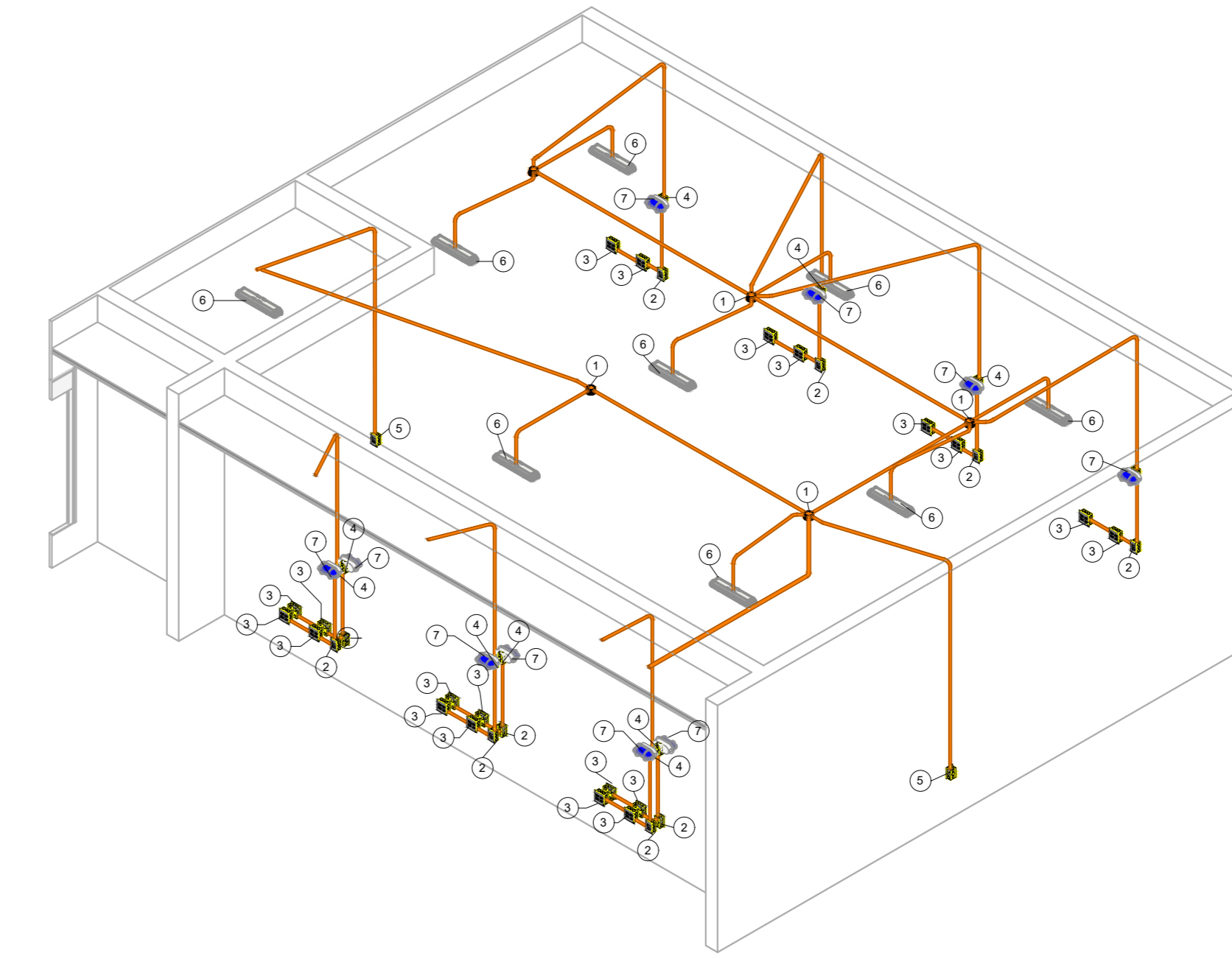


Panel: QDC- ENFERMARIA																						
Sistema de Alimentação: 127/220V Trifásico (3F+N+T)																						
Circuito	Nome da carga	Tensão (V)	Esquema	FP	Corrente Nominal (A)	FCA	FCT	Ib: Corrente Corrigida (A)	Tipo de Instalação	Seção do Condutor Adotado (mm²)	L. Aprox. (m)	Queda de Tensão (%)	Disjuntor (A)	DR	Potência (VA)	Potência (W)	A	B	C			
1	Iluminação 01	127,00	Erro	0,9998	16,08 A	0,8	1	20,10 A	[Cu]PVC/750V/70"-Uh-B1-2Cc	2,5	21,82 m	4,86	1x20,00 A		2042 VA	2042 W	2042 VA					
2	Tomadas Enfermaria 01	127,00	Erro	0,92	15,75 A	0,8	1	19,69 A	[Cu]PVC/750V/70"-Uh-B1-2Cc	2,5	19,01 m	4,15	1x20,00 A		2000 VA	1840 W		2000 VA				
3	Tomadas Enfermaria 01 (220V)	220,00	Erro	0,92	10,00 A	0,8	1	12,50 A	[Cu]PVC/750V/70"-Uh-B1-2Cc	2,5	22,84 m	1,81	2x20,00 A		2200 VA	2024 W		1100 VA	1100 VA			
4	Tomadas Enfermaria 02	127,00	Erro	0,92	14,17 A	0,8	1	17,72 A	[Cu]PVC/750V/70"-Uh-B1-2Cc	2,5	23,27 m	4,57	1x20,00 A		1800 VA	1656 W	1800 VA					
5	Tomadas Enfermaria 03	127,00	Erro	0,92	14,17 A	0,8	1	17,72 A	[Cu]PVC/750V/70"-Uh-B1-2Cc	2,5	19,27 m	3,79	1x20,00 A		1800 VA	1656 W		1800 VA				
6	Tomadas Enfermaria 04	127,00	Erro	0,92	14,17 A	0,8	1	17,72 A	[Cu]PVC/750V/70"-Uh-B1-2Cc	2,5	13,28 m	2,61	1x20,00 A		1800 VA	1656 W		1800 VA				
7	Tomadas Enfermaria 05	127,00	Erro	0,92	15,75 A	0,8	1	19,69 A	[Cu]PVC/750V/70"-Uh-B1-2Cc	2,5	14,16 m	3,09	1x20,00 A		2000 VA	1840 W	2000 VA					
8	Tomadas Enfermaria 06	127,00	Erro	0,92	14,17 A	0,8	1	17,72 A	[Cu]PVC/750V/70"-Uh-B1-2Cc	2,5	14,21 m	2,79	1x20,00 A		1800 VA	1656 W		1800 VA				
9	Tomadas Enfermaria 07	127,00	Erro	0,92	14,17 A	0,8	1	17,72 A	[Cu]PVC/750V/70"-Uh-B1-2Cc	2,5	12,21 m	2,40	1x20,00 A		1800 VA	1656 W		1800 VA				
10	Tomadas Enfermaria 08	127,00	Erro	0,92	14,17 A	0,8	1	17,72 A	[Cu]PVC/750V/70"-Uh-B1-2Cc	2,5	10,21 m	2,91	1x20,00 A		1800 VA	1656 W	1800 VA					
11	Tomadas Enfermaria 09	127,00	Erro	0,92	15,75 A	0,8	1	19,69 A	[Cu]PVC/750V/70"-Uh-B1-2Cc	2,5	17,75 m	3,87	1x20,00 A		2000 VA	1840 W	2000 VA					
12	Tomadas Enfermaria 10	127,00	Erro	0,92	14,17 A	0,8	1	17,72 A	[Cu]PVC/750V/70"-Uh-B1-2Cc	2,5	16,36 m	3,21	1x20,00 A		1800 VA	1656 W	2000 VA		1800 VA			
13	Tomadas Enfermaria 11	127,00	Erro	0,92	15,75 A	0,8	1	19,69 A	[Cu]PVC/750V/70"-Uh-B1-2Cc	2,5	19,12 m	4,17	1x20,00 A		2000 VA	1840 W	2000 VA					
14																						
15																						
16																						
17																						
Total:																	9642 VA	8700 VA	6500 VA			

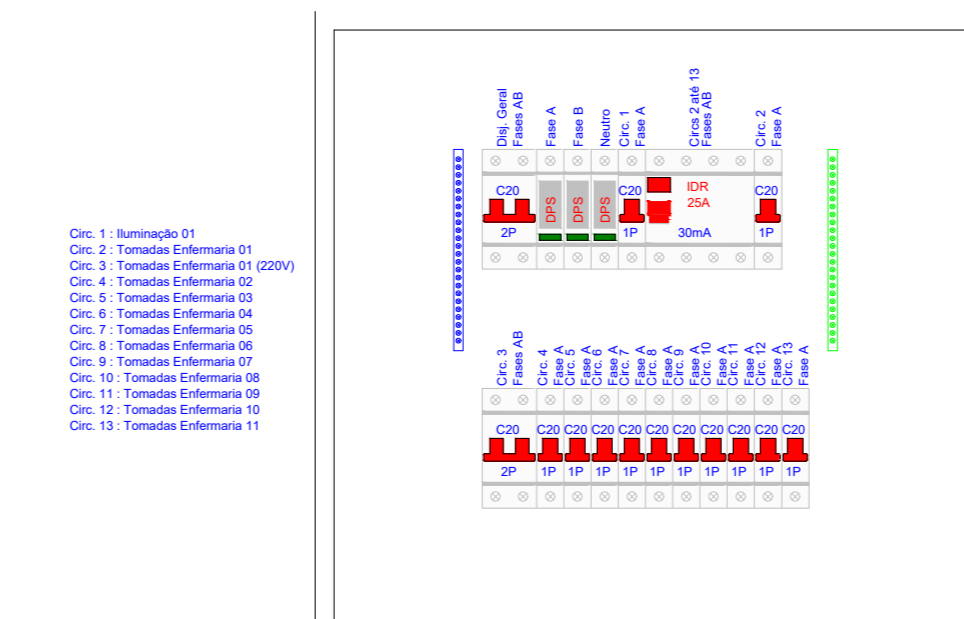


Panel: QDC- ENFERMARIA 02																						
Sistema de Alimentação: 127/220V Bifásico (2F+N+T)																						
Circuito	Nome da carga	Tensão (V)	Esquema	FP	Corrente Nominal (A)	FCA	FCT	Ib: Corrente Corrigida (A)	Tipo de Instalação	Seção do Condutor Adotado (mm²)	L. Aprox. (m)	Queda de Tensão (%)	Disjuntor (A)	DR	Potência (VA)	Potência (W)	A	B	C			
1	Iluminação	127,00	Erro	1	7,72 A	0,8	1	9,65 A	[Cu]PVC/750V/70"-Uh-B1-2Cc	1,5	13,91 m	2,48	1x20,00 A	Não	980 VA	980 W	980 VA					
2	Tomadas Enfermaria Pediatra (220V)	220,00	Erro	0,92	4,55 A	0,7	1	6,49 A	[Cu]PVC/750V/70"-Uh-B1-2Cc	2,5	13,61 m	0,49	2x20,00 A	Sim	1000 VA	920 W	500 VA		500 VA			
3	Tomadas Enfermaria Pediatra 01	127,00	Erro	0,92	14,17 A	0,7	1	20,25 A	[Cu]PVC/750V/70"-Uh-B1-2Cc	2,5	13,64 m	2,68	1x20,00 A	Sim	1800 VA	1656 W		1800 VA				
4	Tomadas Enfermaria Pediatra 02	127,00	Erro	0,92	14,17 A	0,7	1	20,25 A	[Cu]PVC/750V/70"-Uh-B1-2Cc	2,5	9,76 m	1,92	1x20,00 A	Sim	1800 VA	1656 W		1800 VA				
5	Tomadas Enfermaria Pediatra 03	127,00	Erro	0,92	14,17 A	0,7	1	20,25 A	[Cu]PVC/750V/70"-Uh-B1-2Cc	2,5	13,23 m	2,60	1x20,00 A	Sim	1800 VA	1656 W		1800 VA				
6	Tomadas Enfermaria Pediatra 04	127,00	Erro	0,92	14,17 A	0,7	1	20,25 A	[Cu]PVC/750V/70"-Uh-B1-2Cc	2,5	7,23 m	1,42	1x20,00 A	Sim	1800 VA	1656 W	1800 VA					
7	Tomadas Enfermaria Pediatra 05	127,00	Erro	0,92	14,17 A	0,7	1	20,25 A	[Cu]PVC/750V/70"-Uh-B1-2Cc	2,5	13,51 m	2,65	1x20,00 A	Sim	1800 VA	1656 W		1800 VA				
8																						
9																						
Total:																	5080 VA	5900 VA				

1 VISTA 3D - SALA DE ENFERMARIA
1:50

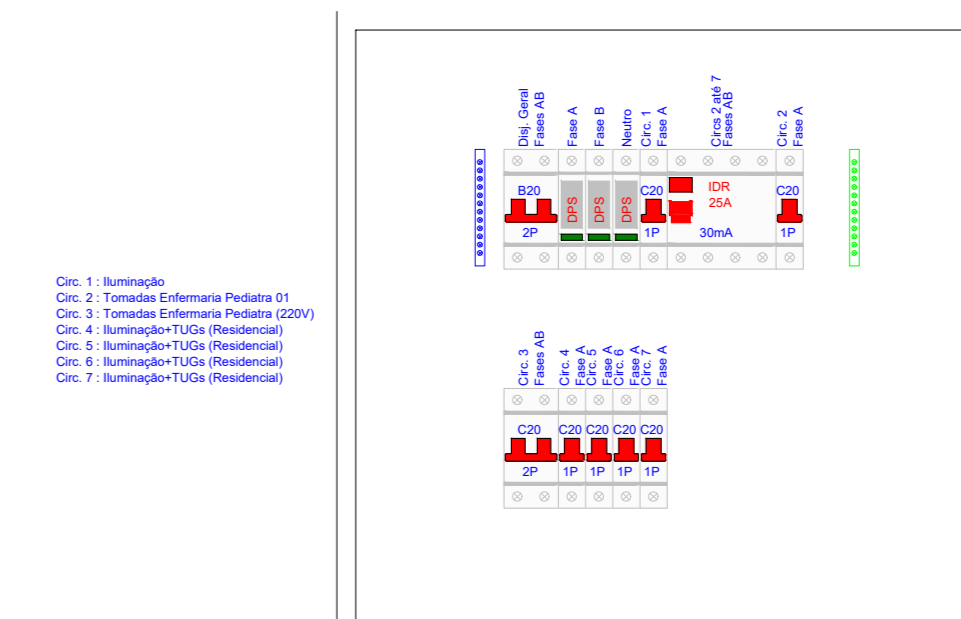
Lista de Componentes				
Descrição do Material	Dimensões	Quantidade	Fabricante	TAG
Caixa 4x2 para Arandela		22	Amanco ou similar	4
Caixa Octogonal Reforçada para ponto de iluminação		24	Amanco ou similar	1
Caixas de Embutir				
Caixa 4x2 tipo embutir	4"x2"	70	Amanco ou similar	10
Caixa 4x4 Tipo Embutir	Caixa 4x4 Tipo Embutir	64	Amanco ou similar	11
Interruptores				
Conjunto 4x2 para Interruptor 1 Tecla		5	Siemens ou similar	9
Interruptores + Tomadas				
Conjunto montado de 1 Interruptor Simples + 1 Tomada 2P+T, 10A, 4"x2"	1S+1Tom. 10A, 4"x2"	8	Pial Legrand ou equivalente	5
Conjunto montado de 2 Tomadas 2P+T, 10A + 1 Interruptor Simples, postos horizontais, 4"x2"	2xTom. 10A+1S, 4"x2"	22	Pial Legrand ou equivalente	2
Quadros				
Quadro de Distribuição 18/24 Disjuntores, de embutir, fabricado em PVC antichamas, com barramento de terra e neutro, porta branca, dimensões 350x379x78,7mm.	18/24 Disjuntores	1	Tigre ou equivalente	12
Quadro de Distribuição 36 Disjuntores, de embutir, fabricado em PVC antichamas, com barramento de terra e neutro, porta branca, dimensões 350x379x78,7mm.	36 Disjuntores	1	Tigre ou equivalente	13
Tomadas				
Conjunto 2 Tomadas 2P+T, 10A, 4"x2"		11	Siemens ou similar	8
Conjunto 4 Tomadas 2P+T, 10A, 4"x4"		64	Siemens ou similar	3
Luminária				
Luminária tubular		58		6
Arandela tartaruga LED		22		7

Lista de Eletrodutos			
Descrição do Material	Diâmetro Nominal	Comprimento (m)	Referência de Fabricante
PVC CORRUGADO REFORÇADO LARANJA	DN 32mm	26,48 m	
PVC CORRUGADO REFORÇADO LARANJA	DN 25mm	510,23 m	



Detalhe da Proteção - QDC-ENFERMARIA

Quantitativo de Itens de Proteção - QDC-ENFERMARIA		
Descrição	Icc (kA)	QTD
Barramento de Neutro/Terra com 24 entradas		2
Dispositivo de Proteção a Surto (DPS) Monopolar 175V 20kA		3
Interruptor Diferencial Tetrapolar 63kA		1
Disjuntor Termo Magnético Tripolar de 80 A Curva C	3	1
Disjuntor Termo Magnético Bipolar de 20 A Curva C	3	1
Disjuntor Termo Magnético Monopolar de 20 A Curva C	3	12



Detalhe da Proteção - QDC-ENFERMARIA 02

Quantitativo de Itens de Proteção - QDC-ENFERMARIA 02		
Descrição	Icc (kA)	QTD
Barramento de Neutro/Terra com 24 entradas		2
Dispositivo de Proteção a Surto (DPS) Monopolar 175V 20kA		3
Interruptor Diferencial Tetrapolar 63kA		1
Disjuntor Termo Magnético Bipolar de 20 A Curva C	3	1
Disjuntor Termo Magnético Bipolar de 80 A Curva C	3	3
Disjuntor Termo Magnético Monopolar de 20 A Curva C	3	12

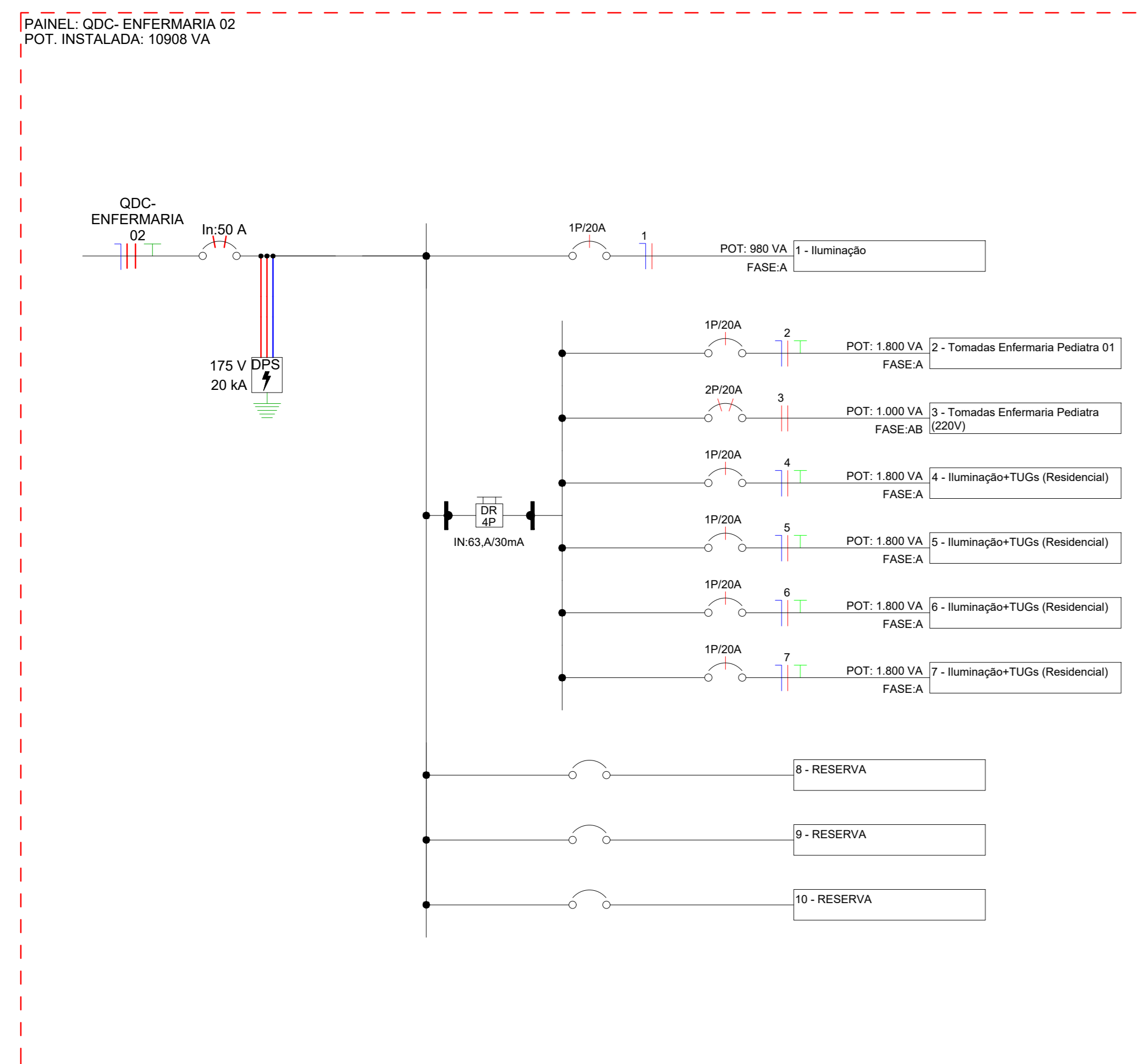


Diagrama Unifilar - QDC- ENFERMARIA 02

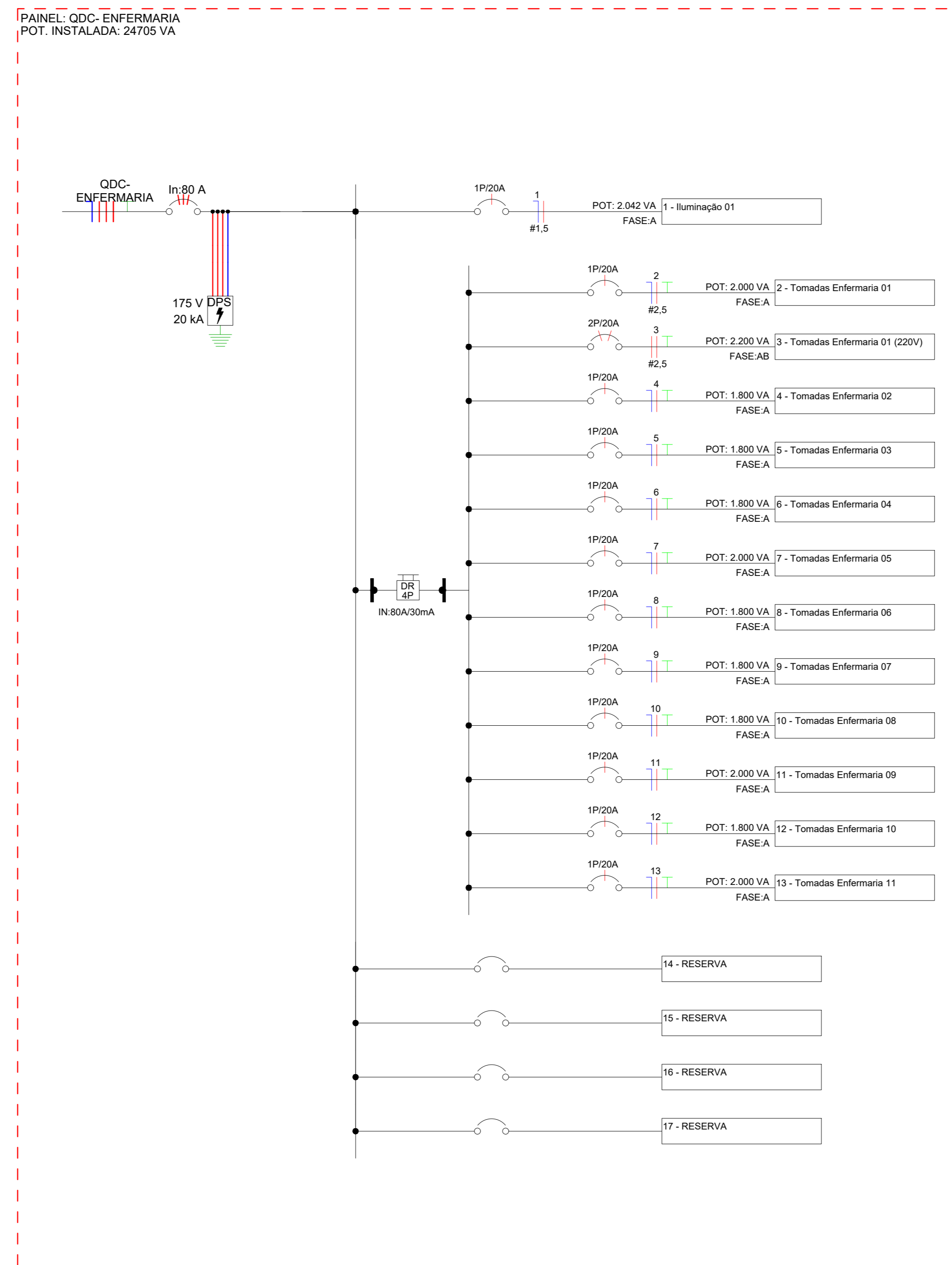


Diagrama Unifilar - QDC- ENFERMARIA

GO	Emissão Inicial	13/09/2024	THALES
REV.	OBJETO	PROJETADO	VERIFIC.
R. JAVIER DE BRANCO, 341 F. ALVAREZ DA SILVA - POMBAL - MG TEL: (35) 3520-4422			
TÍTULO: ELÉTRICA - TOMADAS ENFERMARIA - 1º PAVIMENTO			
NOME DO EMPREENDIMENTO: REFORMA ENFERMARIA - SANTA CASA		FUNDODE: HOSPITALAR	
ENDEREÇO:	RUA GETÚLIO VARGAS, 118	ARQUIVO:	DATA:
	ARCOS - MG	1944.160.24	ART
PROPRIETÁRIO:		CNPJ:	TELEFONE:
R. T.		CREA:	FOLHA:
ENG.º ELETRICISTA ROGÉRIO FERNANDES		72.646/D - MG	03