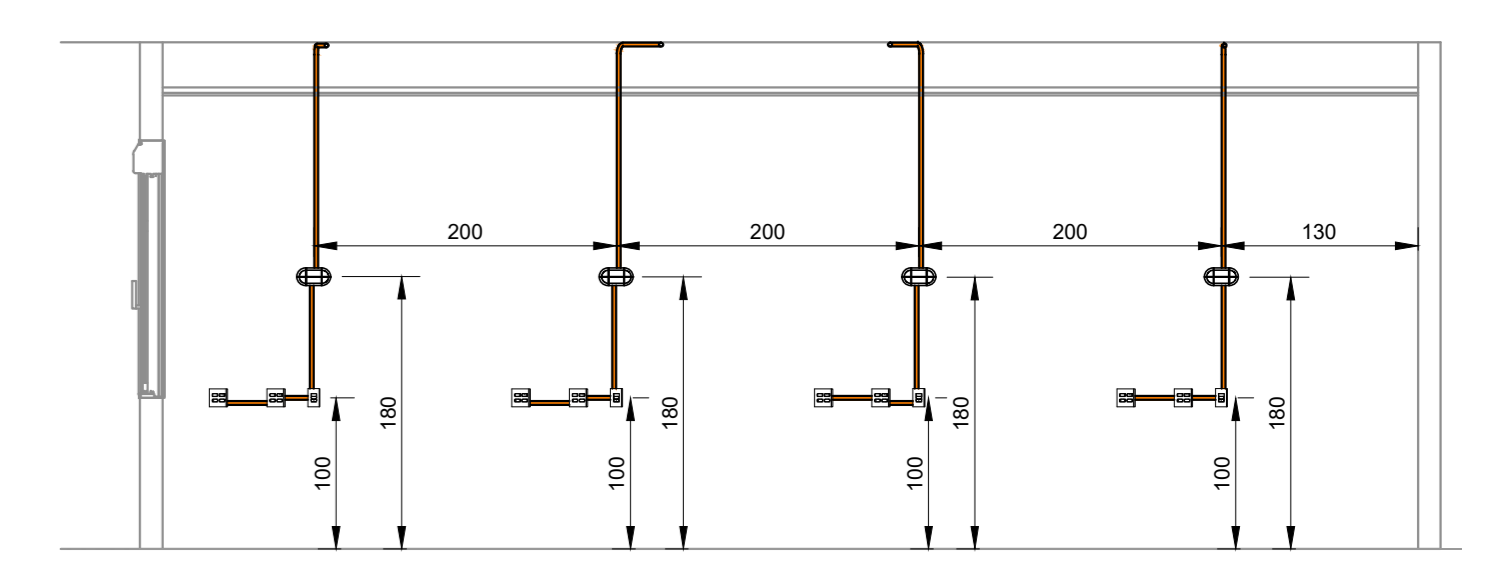


- Notas Gerais
- 1- Os Eletrodutos fixados na laje deverão ser do tipo corrugado reforçado.
  - 2- Os condutores não cotados serão de #2,5mm<sup>2</sup>.
  - 3- Os eletrodutos não cotados serão de Ø25mm.
  - 4- Os condutores elétricos de distribuição deverão ser de cobre, classe 450/750V, isolamento em PVC, temperatura 70°C.
  - 5- As instalações elétricas deverão ser executadas respeitando os padrões de qualidade e segurança estabelecidos na norma NBR5410:2004.

SIMBOLÓGIA DO PROJETO	
	PONTO DE FORÇA PARA CONDENSADORA DO AR CONDICIONADO, ATENDIDO POR CAIXA A22 EMBUTIDA NA PAREDE, CONJUNTO MONTADO DE 1 PLACA PARA SAÍDA DE FIO Ø11mm, 4"X2"
	QUADRO DE DISTRIBUIÇÃO EMBUTIDO NA PAREDE, H=150mm
	PONTO PARA TOMADA BAIXA, 2P+1-10A, 250V, INSTALADA EM CAIXA DE PVC EMBUTIDA EM ALVENARIA, DIMENSÕES: 2"X4", H = 0,40m EIXO DA CAIXA
	PONTO PARA TOMADA BAIXA + TOMADA MISTA, 2P+1-10A, 250V, INSTALADOS EM CAIXAS DE PVC EMBUTIDAS EM ALVENARIA, DIMENSÕES: 2"X4", H = 0,40m + H = 1,0m, RESPECTIVAMENTE
	PONTO PARA TOMADA BAIXA E INTERRUPTOR SIMPLES, 2P+1-10A, 250V, INSTALADO EM CAIXA DE PVC EMBUTIDA EM ALVENARIA, DIMENSÕES: 2"X4", H = 1,0m, EIXO DA CAIXA
	PONTO PARA INTERRUPTOR SIMPLES 1 TECLA, INSTALADO EM CAIXA DE PVC EMBUTIDA EM ALVENARIA, DIMENSÕES: 2"X4", H = 1,0m, EIXO DA CAIXA
	PONTO PARA 2 TOMADAS E INTERRUPTOR SIMPLES + PONTO PARA ARANDELA, 2P+1-10A, 250V, INSTALADOS EM CAIXAS DE PVC EMBUTIDAS EM ALVENARIA, DIMENSÕES: 2"X4", H = 1,0m + H = 1,8m, RESPECTIVAMENTE
	PVC CORRUGADO REFORÇADO LARANJA FLEXÍVEL FIXADO NA LAJE.
	INDICAÇÃO DE CONDUTORES RESPECTIVAMENTE: FASE, NEUTRO, RETORNO E TERRA
	LUMINÁRIA TUBULAR FIXADA NO FORRO DE GESSO.
	CAIXA OCTOGONAL DE FUNDO MOVEL, FIXADA NO TETO PARA PASSAGEM DE CIRCUITOS.

ELÉTRICA - TOMADAS			
INSTALAÇÃO ELÉTRICA - MATERIAIS			
CÓDIGO	DESCRIÇÃO	UNID.	QUANTIDADE
1	Descrição do Material		
2	Cabo plastico flexivel 750 V 1,5 mm <sup>2</sup> - PRETO	(m)	47,5
3	Cabo plastico flexivel 750 V 1,5 mm <sup>2</sup> - AZUL	(m)	58
4	Cabo plastico flexivel 750 V 1,5 mm <sup>2</sup> - AMARELO	(m)	61
5	Cabo plastico flexivel 750 V 2,5 mm <sup>2</sup> - PRETO	(m)	663
6	Cabo plastico flexivel 750 V 2,5 mm <sup>2</sup> - AZUL	(m)	507
7	Cabo plastico flexivel 750 V 2,5 mm <sup>2</sup> - VERMELHO	(m)	194
8	Cabo plastico flexivel 750 V 2,5 mm <sup>2</sup> - AMARELO	(m)	120
9	Cabo plastico flexivel 750 V 2,5 mm <sup>2</sup> - VERDE	(m)	227
10	Cabo plastico flexivel 0,6/1,0 KV 4,0 mm <sup>2</sup>	(m)	569,3
11	Cabo plastico flexivel 0,6/1,0 KV 16,0 mm <sup>2</sup>	(m)	50
12	Cabo plastico flexivel 0,6/1,0 KV 35,0 mm <sup>2</sup>	(m)	50
13	Cabo plastico flexivel 0,6/1,0 KV 50,0 mm <sup>2</sup>	(m)	200
14	CAIXA 2" X 4" DE PVC	(und)	92
15	Caixa Octogonal Reforçada para ponto de Iluminação 4x4"	(und)	22
16	CAIXA 4" X 4" DE PVC	(und)	64
17	Conjunto 4x2 para Interruptor 1 Tecla	(und)	5
18	Conjunto montado de 1 Interruptor Simples + 1 Tomada 2P+T, 10A, 4"X2"	(und)	8
19	Conjunto montado de 2 Tomadas 2P+T, 10A + 1 Interruptor Simples, postos horizontais, 4"X2"	(und)	22
20	Conjunto 2 Tomadas 2P+T, 10A, 4"X2"	(und)	11
21	Conjunto 4 Tomadas 2P+T, 10A, 4"X4"	(und)	64
22	Luminária tubular	(und)	58
23	Arandela tartaruga LED	(und)	22
24	Eletroduto Flexivel reforçado de PVC 25mm	(m)	510,23
25	Eletroduto Flexivel reforçado de PVC 32mm	(m)	26,48
26	Eletrocabla Perfurada (100x100 mm) em chapla de aço galvanizado #18	(m)	10
27	Disjuntores - Padrão IEC-NBR NM 6089-1 - 3 KA - 2 x 20 A	(und)	9
28	Disjuntores - Padrão IEC-NBR NM 6089-1 - 3 KA - 1 x 20 A	(und)	18
29	Disjuntores - Padrão IEC-NBR NM 6089-1 - 3 KA - 2 x 50 A	(und)	1
30	Disjuntores - Padrão IEC-NBR NM 6089-1 - 3 KA - 3 x 80 A	(und)	1
31	DPS-Dispositivo de proteção contra surtos- CLASSE II- 175V-20kA Fab:Siemens ou similar	(und)	6
32	Quadro Distribuição Embutir 24 POSIÇÕES	(und)	1
33	Quadro Distribuição Embutir 36 POSIÇÕES	(und)	1



3 CORTE: A-A  
1:50

1 PLANTA BAIXA: 1º PAVIMENTO  
1:50

2 PLANTA BAIXA: COTAS - 1º PAVIMENTO  
1:50

02	Inclusão e ou edição dos itens 16.3 a 16.7 e 17.6 da plan. orçamentária, na prancha	03/11/2025	BREVO
01	Inclusão da lista de materiais na prancha	18/12/2024	THALES
00	Emissão Inicial	13/08/2024	THALES
REV.	OBJETO	DATA	VERIFIC.
R. AV. DO BRASIL, 311 F. ALVAREZ - PORANGA - MG TEL/FAX: (031)322-4422			
TÍTULO		PROPRIETÁRIO	
ELÉTRICA - TOMADAS ENFERMARIA - 1º PAVIMENTO		SANTA CASA DE ARCOS	
NOME DO EMPREENDIMENTO		FINALIDADE	
REFORMA ENFERMARIA - SANTA CASA		HOSPITALAR	
ENDEREÇO	ARQUIVO	DATA	BARRIO
RUA GETÚLIO VARGAS, 118	ARCOS - MG	1944 192 24	ART
PROPRIETÁRIO	CNPJ	TELEFONE	
SANTA CASA DE ARCOS	16.968.547/0001-15	37 3359-7230	
R. T.	CREA	FOUN	
ENGR. ELETRICISTA ROGÉRIO FERNANDES	72.646/D - MG		02